

Oxiperm[®] Pro OCD-162

Надежное приготовление и дозирование диоксида хлора из разбавленных растворов для дезинфекции воды



1. Общие сведения	3
Применение	3
Никаких шансов патогенам	3
График эффективности	3
Преимущества продукта	4
Условия монтажа	4
Краткое описание компонентов	5
2. Маркировка	7
Условное типовое обозначение	7
3. Схемы монтажа	8
Подготовка, одна точка дозирования	8
Подготовка, одна точка дозирования, с байпасом	9
Подготовка, две точки дозирования	10
Подготовка, две точки дозирования, с байпасом	11
Подготовка, несколько точек дозирования	12
4. Конструкция	13
OxiPerm Pro OCD-162-5 и OCD-162-10	13
OxiPerm Pro OCD-162-30 и OCD-162-60	14
5. Технические данные	15
Общие технические данные	15
Электрические и электронные данные	15
6. Размеры	16
OxiPerm Pro OCD-162-5 и OCD-162-10	16
OxiPerm Pro OCD-162-30 и OCD-162-60	17
7. Модельный ряд	19
Стандарт: OxiPerm Pro с дозировочным насосом для диоксида хлора	19
OxiPerm Pro без дозировочного насоса для диоксида хлора	20
8. Принадлежности	21
Сборные поддоны	21
Шланги	21
Соединения	21
Узел отбора с краном для разбавляющей воды и пробы для измерения	22
Фильтр на линию подвода разбавляющей воды	22
Индукционный расходомер	22
Импульсный счётчик воды	23
Инжекционный клапан	23
Байпасный смесительный модуль	23
Измерительный модуль	24
Измерительные ячейки	24
Внешний дозировочный резервуар	25
Комплекты для технического обслуживания	26
9. Grundfos Product Center	27

1. Общие сведения

Oxiperm® Pro - системы для производства диоксида хлора с использованием разбавленных растворов хлорита натрия (NaClO_2 7,5 %) и соляной кислоты (HCl 9 %). Они могут иметь четыре уровня производительности, обеспечивая 5, 10, 30 или 60 г/ч диоксида хлора.

Такая производительность достаточна для очистки до 150 м³ питьевой воды в час при максимальной концентрации 0,4 мг/л ClO_2 .

Полученный раствор диоксида хлора хранится во внутреннем или внешнем дозирующем резервуаре, и добавляется в трубопровод питьевой воды по мере необходимости с использованием внутреннего или внешнего дозирующего насоса.

Применение

Обычно дезинфекция является первым этапом процесса сокращения количества патогенных организмов для работы установок питьевой воды. Идеальным средством обеспечения стерильности питьевой воды является использование диоксида хлора в качестве дезинфицирующего средства. Диоксид хлора является высокоэффективным средством против всех типов микробов и имеет длительное время пребывания в системе трубопроводов, что обеспечивает возможность дезинфекции даже без повторного дозирования. Большим преимуществом диоксида хлора перед другими дезинфицирующими средствами является его эффективность против биоплёнок.

Он разрушает существующую биопленку, тем самым ликвидируя место размножения микроорганизмов, и предотвращает ее повторное образование.

Установки Oxiperm Pro идеально подходят для таких областей применения, как борьба с микробами и патогенными организмами, например, бактериями legionella в установках зданий, дезинфекция систем подачи охлаждающей воды и дезинфекция питьевой воды в водоочистных установках или производственных процессах. Диоксид хлора возможно использовать при производстве продуктов питания и напитков для дезинфекции технологической воды или для CIP-мойки и мойки бутылок, поскольку он не изменяет вкус или запах обрабатываемой воды.

Примечание

В разных странах законодательство по использованию продуктов для дезинфекции при водоподготовке может быть разным. Для получения более подробной информации об использовании наших продуктов в конкретной области применения в Вашем регионе свяжитесь с местным региональным представительством Grundfos.

Никаких шансов патогенам

Бактерии Legionella - палочкообразные бактерии, которые начинают размножаться при попадании в системы питьевой воды. Бактерии legionella размножаются особенно быстро при температурах от 30 °C до 40 °C. Они могут попадать в легкие человека во время приема душа при вдыхании аэрозолей, содержащих бактерии legionella. Они могут вызывать опасную для жизни форму пневмонии, известную как легионеллез. Идеальным местом размножения для бактерий legionella в системах питьевой воды может являться биопленка, слизистый слой на внутренней поверхности водопроводных труб, где также собираются и размножаются другие патогенные организмы. Бактерии legionella также поселяются внутри амёб, которые обеспечивают им защиту от традиционных способов дезинфекции. Использование систем Oxiperm Pro позволяет надежно удалить биопленку со всеми патогенными организмами и бактериями legionella, присутствующими в трубах, а также предотвратить повторное заражение. Дезинфекция является только одной из дополнительных мер процесса очистки от загрязнений, таких как конструктивные изменения.

Системы Oxiperm Pro OCD-162-5 и -10 предназначены для зданий небольшого или среднего размера с расходом воды до 25 м³/ч. Системы Oxiperm Pro OCD-162-30 и -60 предназначены для выполнения задач по дезинфекции в системах водоснабжения, а также для применения в производстве пищевых продуктов и напитков.

График эффективности

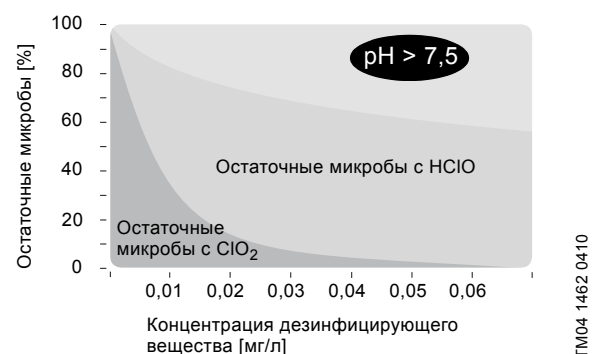


Рис. 1 График эффективности: хлорноватистая кислота (HClO) в сравнении с диоксидом хлора (ClO_2)

Преимущества продукта

Компактная система

Система OxiPerm Pro может быть установлена в замкнутом пространстве, поскольку управление установкой и её обслуживание выполняется исключительно с фронтальной стороны.

Низкие эксплуатационные затраты

Этот способ производства диоксида хлора требует минимального количества химреагентов и, таким образом, позволяет экономить до 67 % соляной кислоты по сравнению с имеющимися на рынке системами с аналогичной производительностью.

По сравнению с термической обработкой, возможна экономия до 90 % эксплуатационных расходов.

Стабильный продуктивный раствор

При концентрации диоксида хлора в 2 г/л (2000 мг/л), готовый раствор может храниться несколько дней. Благодаря низкой концентрации раствор безопасен в обращении.

Устройство регистрации значений встроенного контроля

Устройство контроля диоксида хлора может быть легко модернизировано. Блок управления системы уже снабжен соединительной муфтой для подключения устройства дозирования диоксида хлора и, а также устройства измерения уровня pH, или ОВП (измерительной ячейки).

Простой монтаж

Дополнительные принадлежности (поставляются отдельно) облегчают сборку и запуск системы. Фактически, подключение и ввод системы в эксплуатацию могут быть выполнены даже без остановки работы водопроводной системы здания. Это является решающим фактором, когда речь идет о процессе дезинфекции в больницах или домах престарелых.

Надёжная конструкция

Надёжная конструкция системы OxiPerm Pro делает её очень надёжной в эксплуатации и обеспечивает снижение эксплуатационных расходов.

Кроме того, система управления обеспечивает простую и удобную для пользователя эксплуатацию и открывает множество областей применения для отдельной дезинфекции в системах питьевой воды.

Широкий диапазон областей применения

Помимо возможности непрерывной работы, внешний дозирующий резервуар позволяет использовать системы OxiPerm Pro для ударной дезинфекции или для процессов очистки, например, CIP-мойки.

Условия монтажа

- Монтаж выполняется в помещении, место монтажа должно быть защищено от солнца и низких температур, а также иметь хорошую вентиляцию.
- Защита от доступа посторонних лиц.
- Система монтируется вертикально на стене или на полу, составные элементы-контейнеры размещаются под или рядом с системой OxiPerm Pro.
- Температура разбавляющей воды от 10 до 30 °С.
- Система комплектуется краном для подключения к водопроводу, рассчитанным на давление 3-6 бар, напольным трапом и надлежащим сетевым источником электропитания.

Примечание: В случае колебаний объемов водопроводной воды, для оптимизации процесса смешивания и минимизации риска коррозии рекомендуется использовать байпасный смесительный модуль (см. раздел *Принадлежности*, стр. 23) или версию с цифровым дозирующим насосом.

Список компонентов установки

Поз.	Наименование	Стр.
Основная единица		
1	Система приготовления диоксида хлора OxiPerm Pro	13-14
1a	Приемный лоток для контейнера с химреагентами	21
Разбавляющая вода для OxiPerm Pro		
3	Узел отбора разбавляющей воды / пробы воды	22
4	Полиэтиленовый шланг для подключения разбавляющей воды	21
4a	Соединительные муфты для подачи разбавляющей воды для различных измерений	21
5	Фильтр на линию подвода разбавляющей воды	22
Измерение расхода		
6	Расходомеры или импульсные счетчики воды	22-23
Дозирование диоксида хлора		
8	Инжекционный клапан для дозирования диоксида хлора в водопровод	23
9	Тефлоновый шланг для подсоединения насоса для дозирования диоксида хлора с инжекционным клапаном	21
9a	Соединительные муфты для насоса для дозирования диоксида хлора с различными измерительными устройствами	21
15	Проточные модули для предварительного смешивания со встроенным инжекционным клапаном для горячей и холодной воды	23
Измерение уровня диоксида хлора		
3	Узел отбора разбавляющей воды / пробы воды	22
10	Измерительные ячейки для холодной или горячей воды со свободным стоком	24
13	ПВХ-шланг для узла отбора пробы воды	21
13a	Полиэтиленовый шланг для узла отбора пробы воды	21
16	Измерительный модуль для горячей воды с рециркуляцией пробы воды	24
14	Измерительный усилитель	
20	Внешние дозирочные резервуары	25
Техническое обслуживание		
	Комплект для обслуживания системы OxiPerm Pro	26

2. Маркировка

Условное типовое обозначение

Пример: Oxiperm Pro OCD-162-30-D/G1

Oxiperm Pro OCD-162	-30	-D	/G	1
Максимальная производительность				
5	5 г/ч			
10	10 г/ч			
30	30 г/ч			
60	60 г/ч			
Дозирующий насос для раствора диоксида хлора				
D	встроенный механический дозирующий насос DMX			
P	встроенный цифровой дозирующий насос DDI*			
S	встроенный дозирующий насос SMART Digital DDA*			
N	без встроенного дозирующего насоса			
Стандартное напряжение				
G	OCD-162-5 и OCD-162-10: 230 В, 50 Гц OCD-162-30 и OCD-162-60: 230 В, 50 Гц			
H	OCD-162-5 и OCD-162-10: 115 В, 50 Гц OCD-162-30 и OCD-162-60: 115 В, 60 Гц			
Всасывающая линия				
	для 30-литрового контейнера для химреагентов (длина всасывающего шланга 1,3 м)			
1	для 60-литрового контейнера для химреагентов (длина всасывающего шланга 3,0 м)			
2	для 200-литрового / 1000-литрового контейнера для химреагентов (длина всасывающего шланга 6,0 м)			
3	для 250-литрового контейнера для химреагентов (длина всасывающего шланга 3,0 м)			

* Примечание: Для прямой подачи готового раствора рекомендуется использование цифрового дозирочного насоса.

3. Схемы монтажа

Подготовка, одна точка дозирования

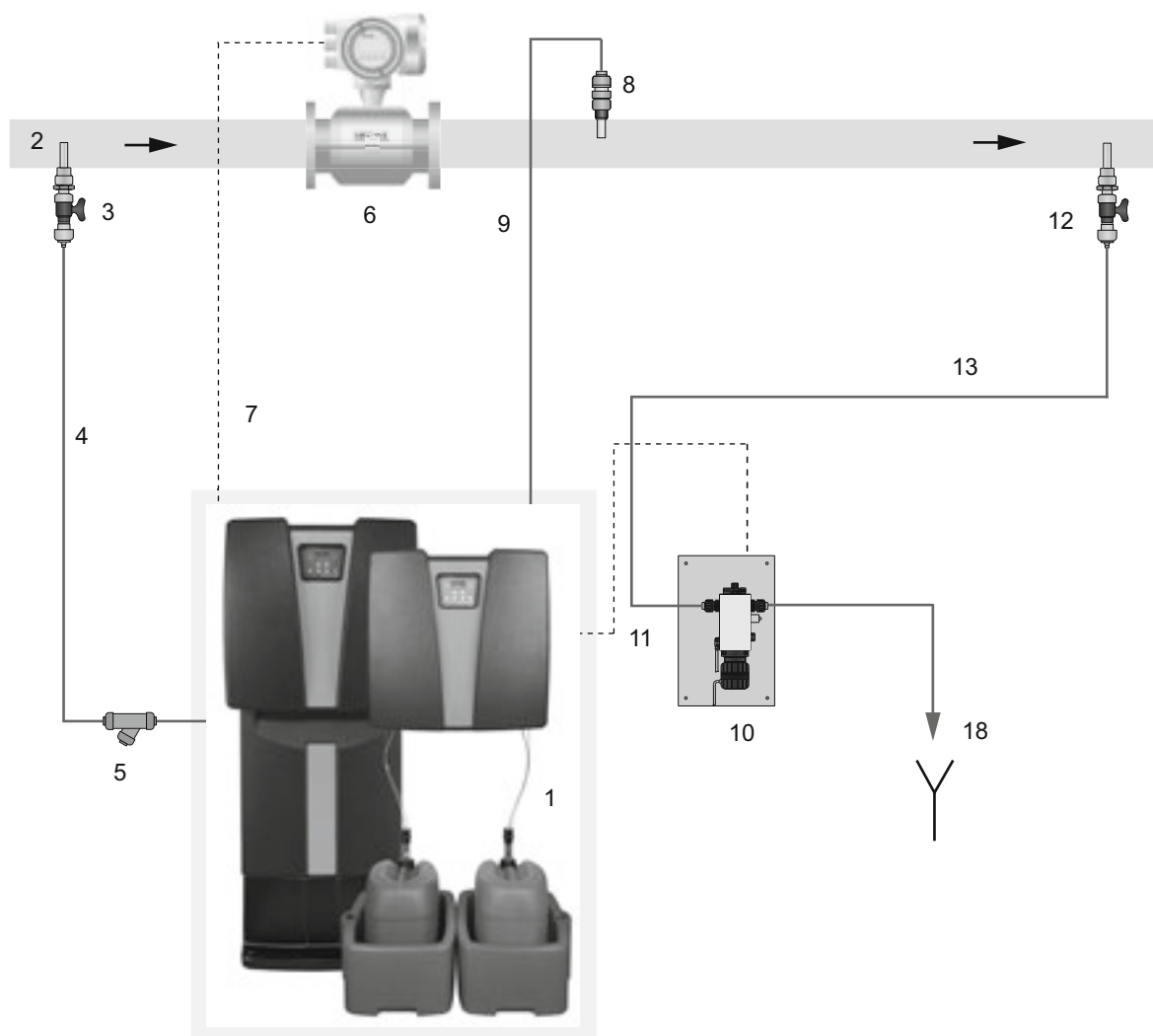


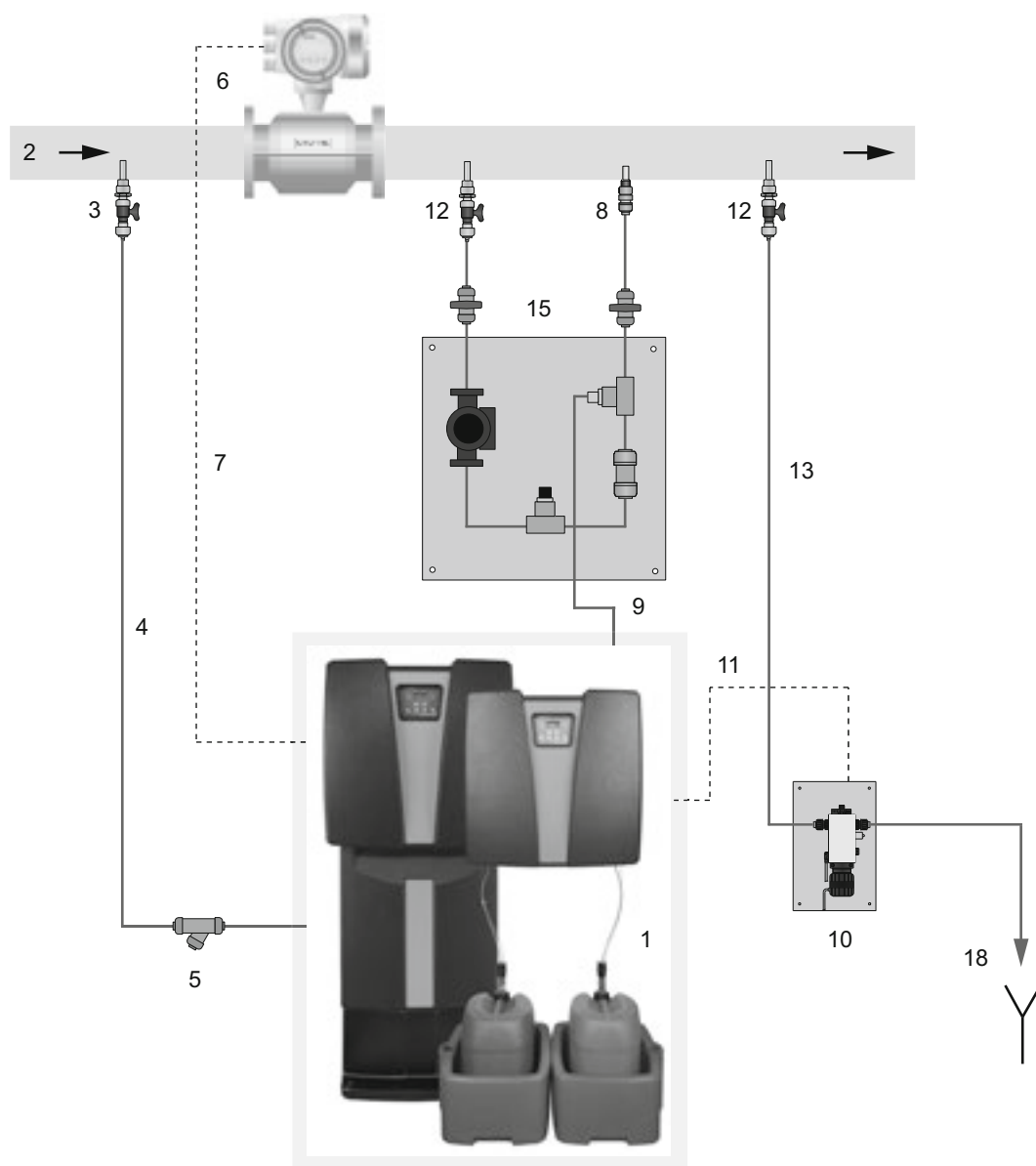
Рис. 3 Основной модуль Oxiperm Pro с измерительной ячейкой (поставляется отдельно) для измерения диоксида хлора в холодной воде

Условные обозначения

1	Оxiperm Pro OCD-162-5, -10, -30 или -60
2	Главная водопроводная труба
3	Узел отбора разбавляющей воды / пробы воды
4	Труба подачи разбавляющей воды
5	Фильтр на линию подвода разбавляющей воды
6	Измерение расхода
7	Сигнальный кабель измерения расхода
8	Инжекционный клапан
9	Линия дозирования
10	Измерительная ячейка для диоксида хлора
11	Сигнальный кабель измерения диоксида хлора
12	Узел отбора пробы воды (минимальное расстояние до инжекционного клапана - 5 м)
13	Трубка подвода пробы воды
18	Слив

TM04 8952 2313

Подготовка, одна точка дозирования, с байпасом



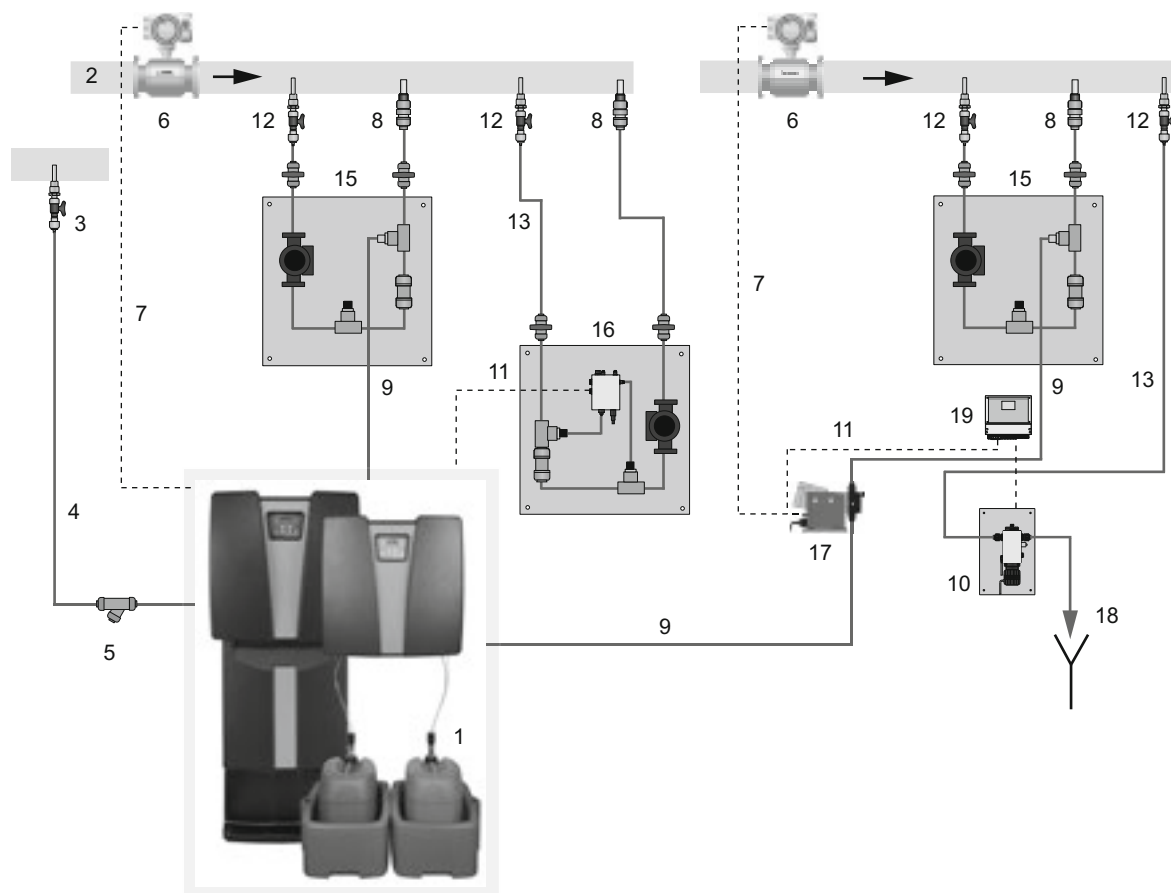
TM04 8953 2313

Рис. 4 Основной модуль Oxiperm Pro с измерительной ячейкой (поставляется отдельно) для диоксида хлора со вторым контуром на трубопроводе холодной воды

Условные обозначения

1	Оxiperm Pro OCD-162-5, -10, -30 или -60
2	Главная водопроводная труба
3	Узел отбора разбавляющей воды / пробы воды
4	Труба подачи разбавляющей воды
5	Фильтр на линию подвода разбавляющей воды
6	Измерение расхода
7	Сигнальный кабель измерения расхода
8	Инжекционный клапан
9	Линия дозирования
10	Измерительная ячейка для диоксида хлора
11	Сигнальный кабель измерения диоксида хлора
12	Узел отбора пробы воды (минимальное расстояние до инжекционного клапана - 5 м)
13	Трубка подвода пробы воды
15	Байпасный смесительный модуль
18	Слив

Подготовка, две точки дозирования, с байпасом



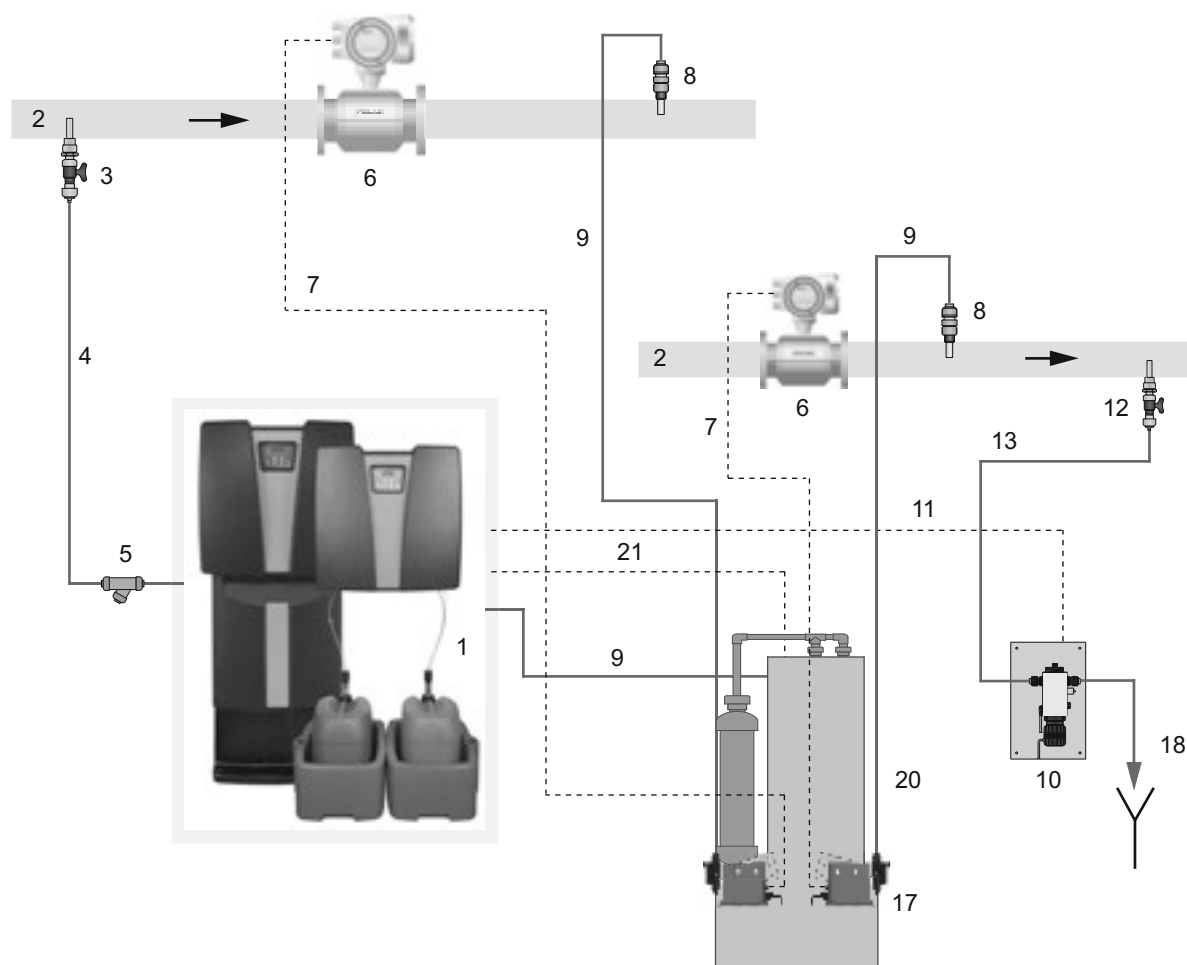
TM04 8955 2313

Рис. 6 Основной модуль Охперм Pro с дополнительным дозирующим насосом и измерительным модулем для диоксида хлора (поставляется отдельно) со вторым контуром

Условные обозначения

1	Охперм Pro OCD-162-5, -10, -30 или -60
2	Главная водопроводная труба
3	Узел отбора разбавляющей воды / пробы воды
4	Труба подачи разбавляющей воды
5	Фильтр на линию подвода разбавляющей воды
6	Измерение расхода
7	Сигнальный кабель измерения расхода
8	Инжекционный клапан
9	Линия дозирования
10	Измерительная ячейка для диоксида хлора
11	Сигнальный кабель измерения диоксида хлора
12	Узел отбора пробы воды (минимальное расстояние до инжекционного клапана - 5 м)
13	Трубка подвода пробы воды
15	Байпасный смесительный модуль
16	Измерительный модуль
17	Дополнительный дозирующий насос для раствора диоксида хлора
18	Слив
19	Измерительный усилитель

Подготовка, несколько точек дозирования



TM04 8956 2313

Рис. 7 Основной модуль Oxiperm Pro с дополнительными дозирующими насосами на внешнем дозирующем резервуаре и измерительным модулем для диоксида хлора (поставляется отдельно)

Условные обозначения

1	Оxiperm Pro OCD-162-5, -10, -30 или -60
2	Главная водопроводная труба
3	Узел отбора разбавляющей воды / пробы воды
4	Труба подачи разбавляющей воды
5	Фильтр на линию подвода разбавляющей воды
6	Измерение расхода
7	Сигнальный кабель измерения расхода
8	Инжекционный клапан
9	Линия дозирования
10	Измерительная ячейка для диоксида хлора
11	Сигнальный кабель измерения диоксида хлора
12	Узел отбора пробы воды (минимальное расстояние до инжекционного клапана - 5 м)
13	Трубка подвода пробы воды
17	Дополнительные дозирующие насосы для диоксида хлора
18	Слив
20	Внешний дозирующий резервуар
21	Сигнальный кабель внешнего дозирующего резервуара

4. Конструкция

Охперм Pro OCD-162-5 и OCD-162-10

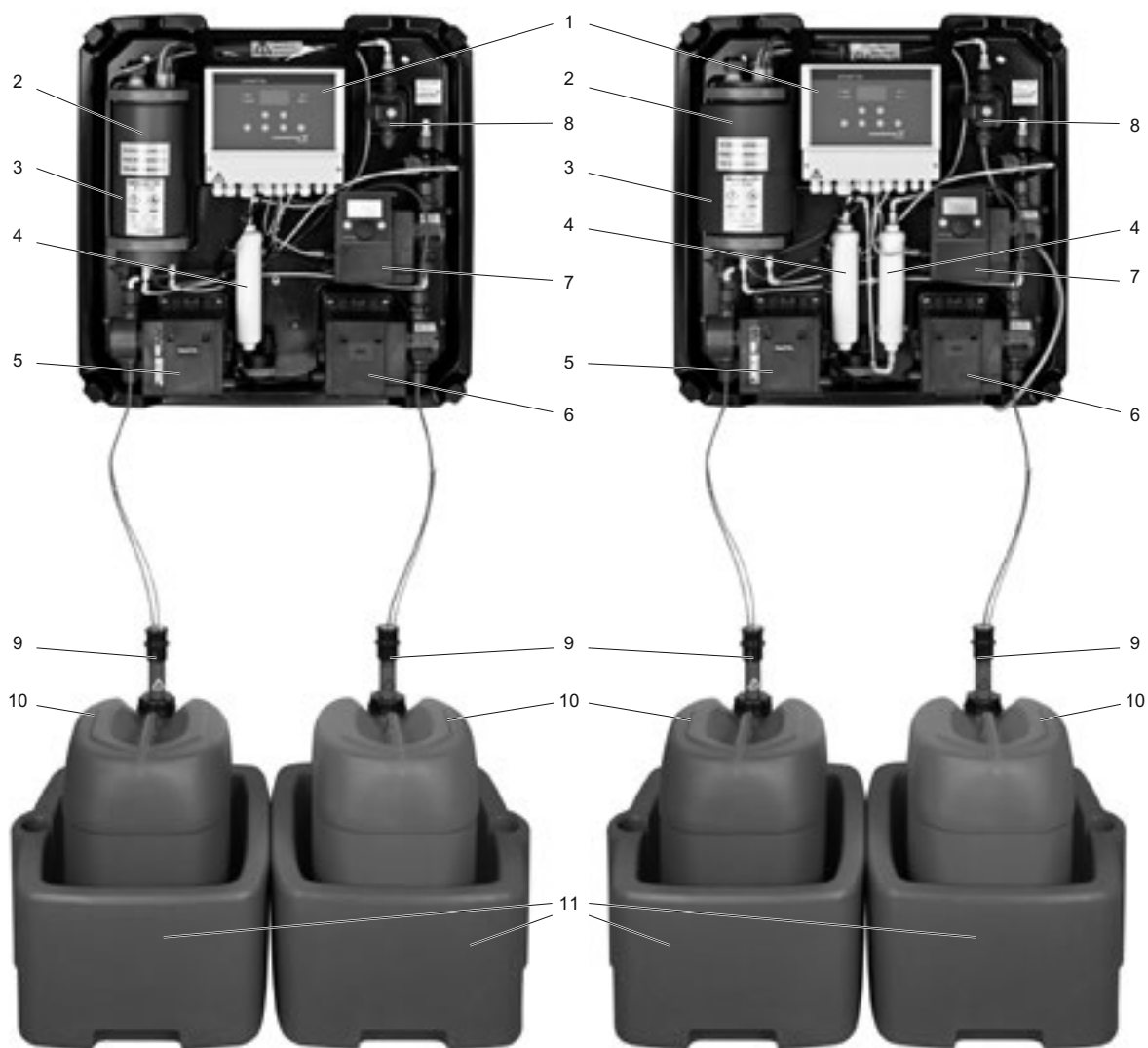


Рис. 8 Охперм Pro OCD-162-5 (слева) и Охперм Pro OCD-162-10 (справа) без крышки

Условные обозначения

1	Система измерения и управления
2	Реактор
3	Дозировочный резервуар
4	Адсорбционный фильтр
5	Дозирующий насос для хлорита натрия
6	Дозирующий насос для соляной кислоты
7	Дозирующий насос для раствора диоксида хлора
8	Электромагнитный клапан (для разбавляющей воды)
9	Всасывающая линия
10	Контейнер для химреагентов (не входит в стандартный комплект поставки)
11	Приемный лоток (не входит в стандартный комплект поставки)

TM04 8507 0912

Oxiperm Pro OCD-162-30 и OCD-162-60

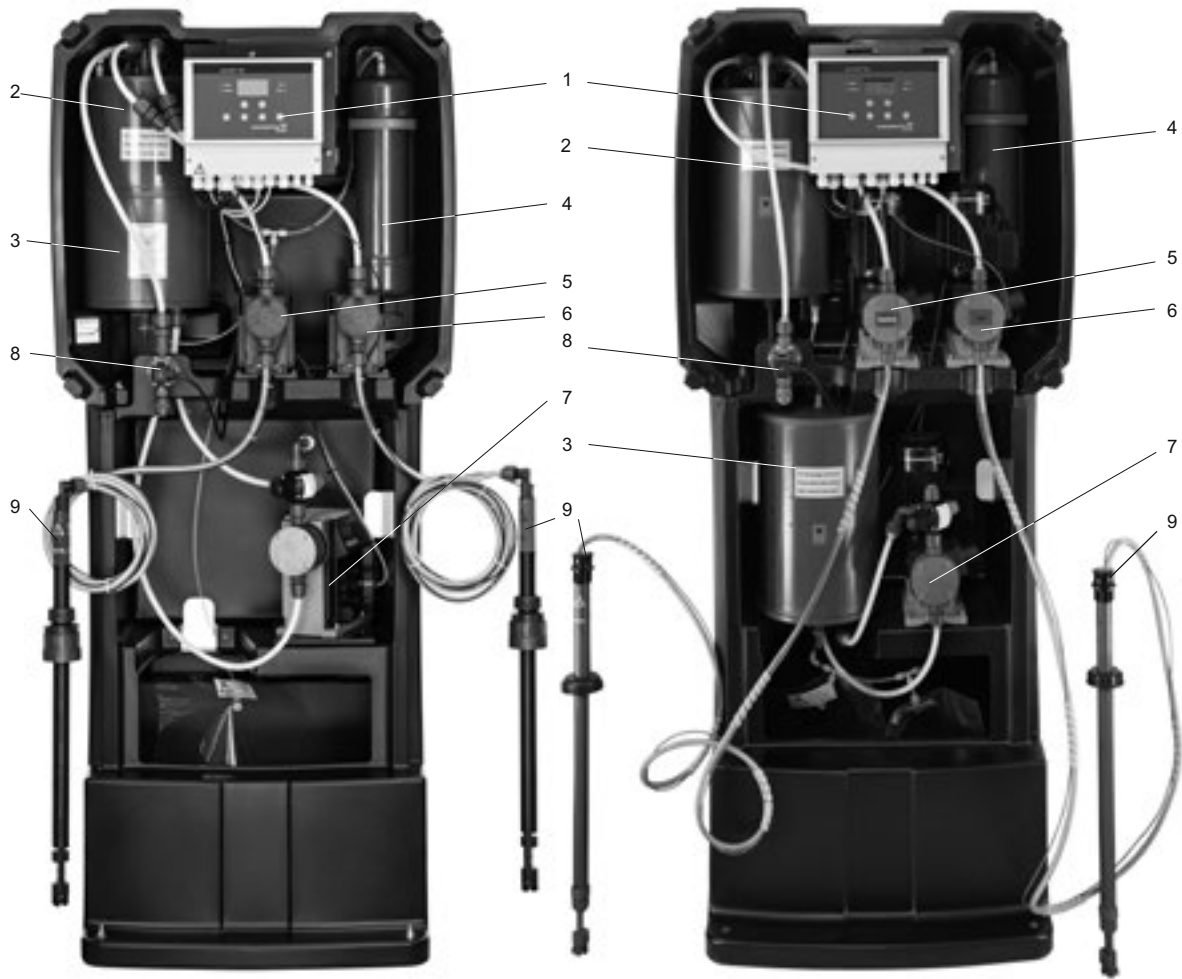


Рис. 9 Oxiperm Pro OCD-162-30 (слева) и Oxiperm Pro OCD-162-60 (справа) без крышки

TM04 8957 2313

Условные обозначения

1	Система измерения и управления
2	Реактор
3	Дозировочный резервуар
4	Адсорбционный фильтр
5	Дозирующий насос для хлорита натрия
6	Дозирующий насос для соляной кислоты
7	Дозирующий насос для раствора диоксида хлора
8	Электромагнитный клапан (для разбавляющей воды)
9	Всасывающая линия

5. Технические данные

Общие технические данные

Регулировка производительности	вручную оператором через меню с подсказками, автоматически через входной сигнал			
Уровень защиты	IP65 (электроника, дозирующие насосы, электромагнитный клапан)			
Требуемая концентрация химреагентов	<ul style="list-style-type: none"> • HCl (в соответствии с EN 939) • NaClO₂ (в соответствии с EN 938) 	9 процентов по весу	7,5 процентов по весу	
Допустимая температура	<ul style="list-style-type: none"> • температура окружающей среды • температура технологической воды • температура химреагентов 	от +5 °C до +35 °C	от +10 °C до +30 °C от +10 °C до +35 °C	
Допустимое давление технологической воды	от 3 до 6 бар			
Допустимая относительная влажность воздуха	макс. 80 %, без конденсации			
Общий объем реактора и дозирочного резервуара	Реактор OCD-162-5: 1,00 литр OCD-162-10: 1,80 литра OCD-162-30: 6,10 литра OCD-162-60: 13,40 литра	Дозировочный резервуар (до макс. сигнального уровня) OCD-162-5: 1,00 литр OCD-162-10: 1,80 литра OCD-162-30: 7,00 литров OCD-162-60: 13,90 литров		
Объем наполнения реактора и дозирочного резервуара	Реактор OCD-162-5: 0,87 литра OCD-162-10: 1,67 литра OCD-162-30: 5,52 литра OCD-162-60: 11,96 литра	Дозировочный резервуар OCD-162-5: 0,87 литра OCD-162-10: 1,67 литра OCD-162-30: 6,50 литра OCD-162-60: 13,00 литра		
Концентрация раствора диоксида хлора	прим. 2 г/л (2000 мг/л)			
Оборудование, обеспечивающее безопасность работ	Отслеживание производительности путем измерения уровня			
Материал	Несущая рама установки Крепежные муфты Электромагнитный клапан Реактор/дозировочный резервуар Внутренние шланги Прокладки	PP нержавеющая сталь PVC PVC PTFE FKM		
Управление при помощи полнотекстового меню для	<ul style="list-style-type: none"> • ввода в эксплуатацию • ввода рабочих параметров 	<ul style="list-style-type: none"> • промывки • технического обслуживания 		
Соединения	линия дозирования диоксида хлора 230 В 115 В 230 В 115 В	шланг 4/6, 6/9 и 9/12 шланг 1/8" x 1/4", 1/4" x 3/8" и 1/3" x 1/2" шланг 6/9 или 6/12 или PVC-pipe DN 8 шланг 1/4" x 3/8"		

Электрические и электронные данные

Подключение электропитания	OCD-162-5 и OCD-162-10: 115 В, 50 Гц или 230 В, 50 Гц OCD-162-30 и OCD-162-60: 115 В, 60 Гц или 230 В, 50 Гц		
Потребляемая мощность	OCD-162-5 и OCD-162-10: прим. 50 В-А OCD-162-30: прим. 180 В-А OCD-162-60: прим. 320 В-А		
Аналоговые входы	<ul style="list-style-type: none"> • вход 0(4)-20 мА (водомер) • измерительная ячейка (диоксид хлора, pH или восстановление-окисление, температура) (устанавливается дополнительно) 		
Цифровые входы	<ul style="list-style-type: none"> • контактный водомер (мин. 3 импульса в минуту, макс. 50 импульсов в секунду) • дистанционное вкл./выкл. • устройство оповещения о наличии опасных газов 		
Аналоговые выходы	<ul style="list-style-type: none"> • выход 0(4)-20 мА (регулирование насоса) • измеренное значение диоксида хлора 0(4)-20 мА 		
Беспотенциальные выходы	<ul style="list-style-type: none"> • сигнальное реле, 250 В / 6 А, макс. 550 В-А (сигнал отсутствия химреактивов, отслеживание времени дозирования, отслеживание времени выполнения процесса приготовления, токовый выход сигнала обрыва провода) • предупредительное реле, 250 В / 6 А, макс. 550 В-А (низкий уровень химреагентов, техобслуживание) • дозирующий насос для раствора диоксида хлора 		

6. Размеры

Oxiperm Pro OCD-162-5 и OCD-162-10

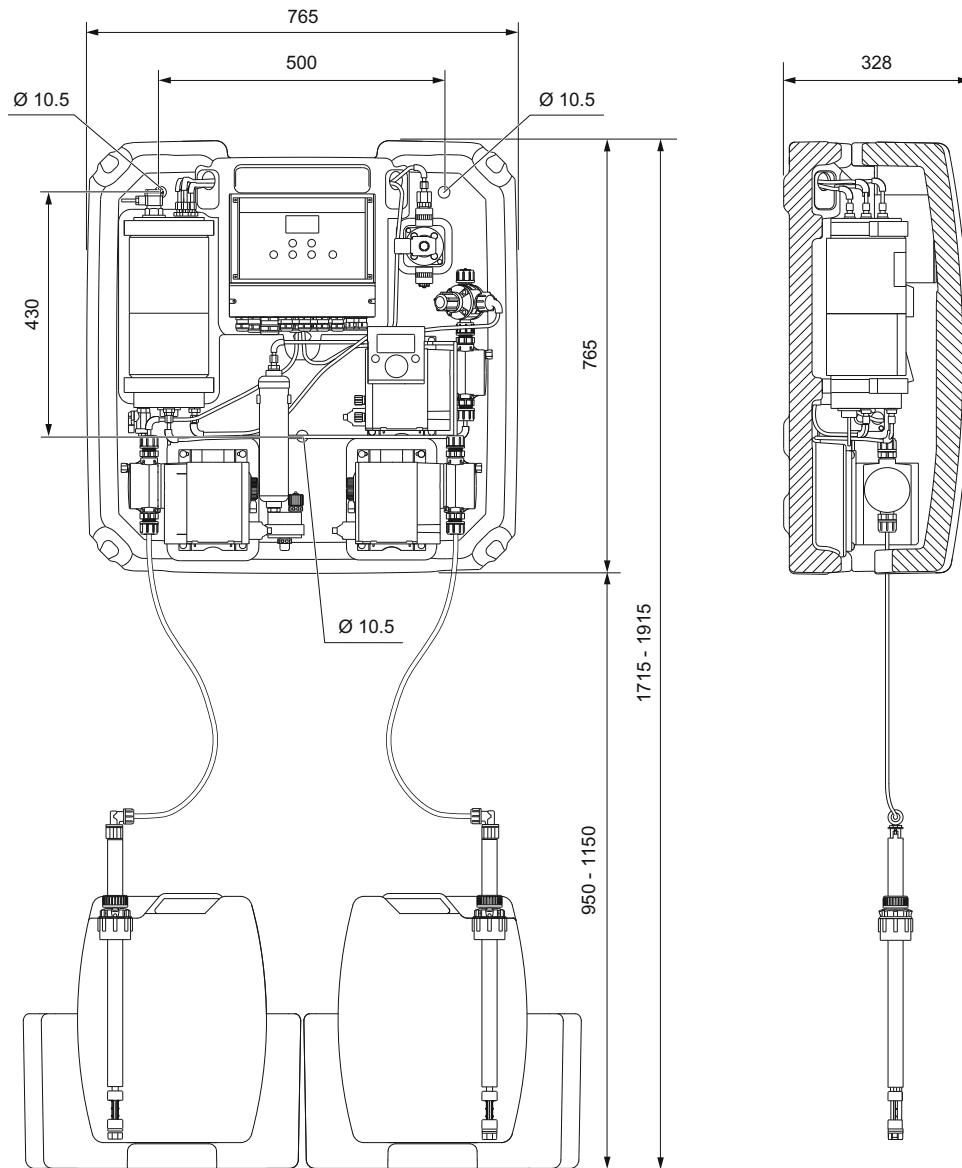


Рис. 10 Oxiperm Pro OCD-162-5 и OCD-162-10

TM04 8508 0912

Oxiperm Pro OCD-162-30 и OCD-162-60

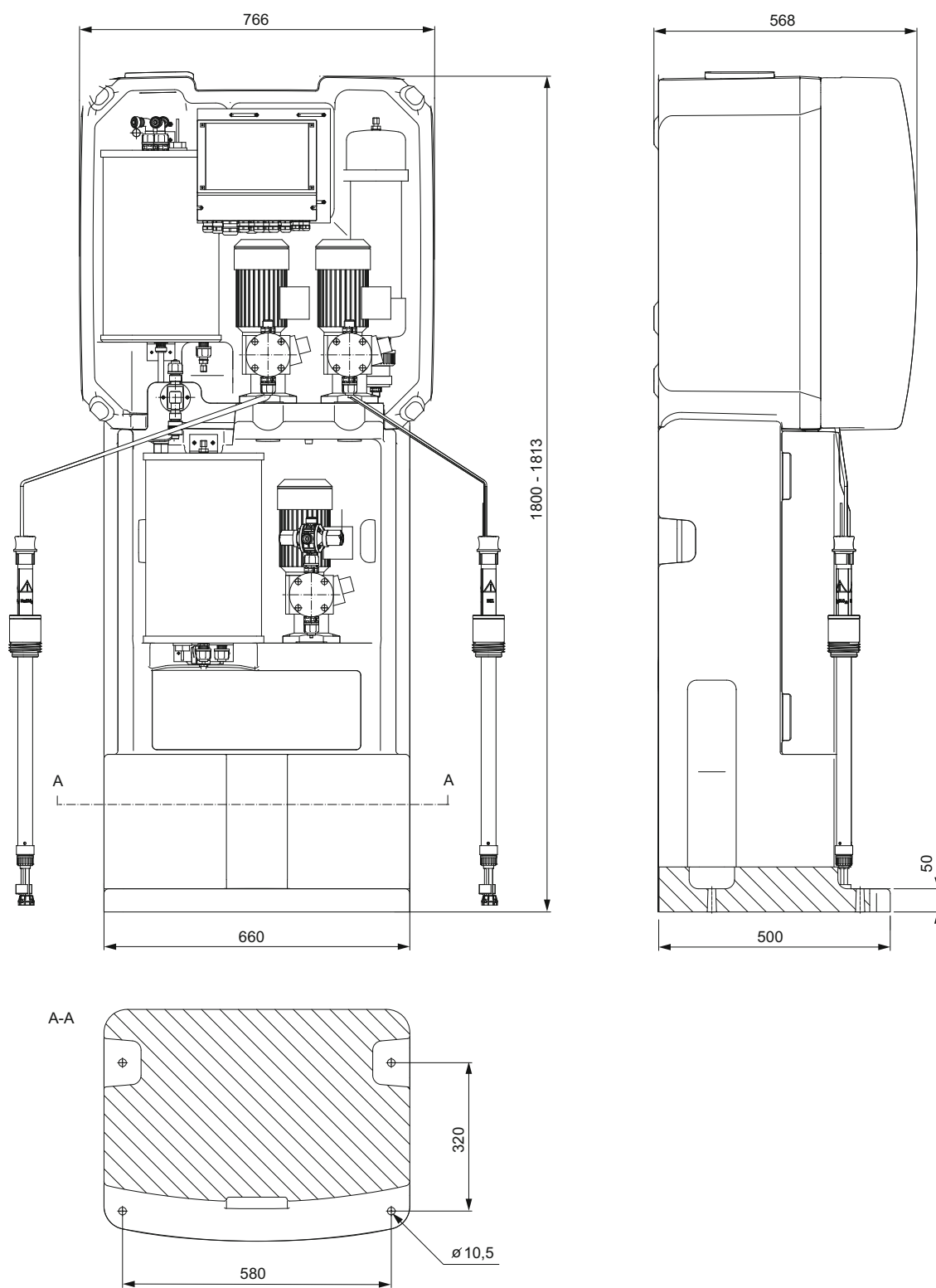


Рис. 11 Oxiperm Pro OCD-162-30 и OCD-162-60

TM04 1294 2109

Переходники линии всасывания для контейнеров химреагентов

Переходник, подходящий для соответствующего контейнера, включен в стандартный комплект поставки всасывающей линии.

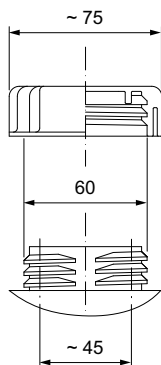


Рис. 12 Переходник линии всасывания для 30-литрового контейнера (Oxiperm Pro OCD-162-5, -10, -30)

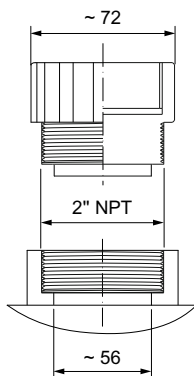


Рис. 13 Переходник линии всасывания для 250-литрового контейнера (Oxiperm Pro OCD-162-5, -10, -30, -60)

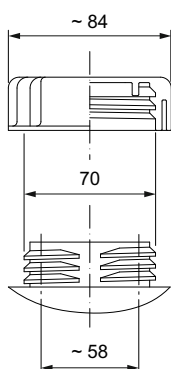


Рис. 14 Переходник линии всасывания для 60-литрового контейнера (Oxiperm Pro OCD-162-30, -60)

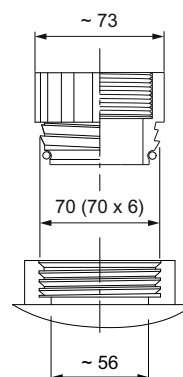


Рис. 15 Переходник линии всасывания для 200-литрового контейнера (IBC) (Oxiperm Pro OCD-162-30, -60)

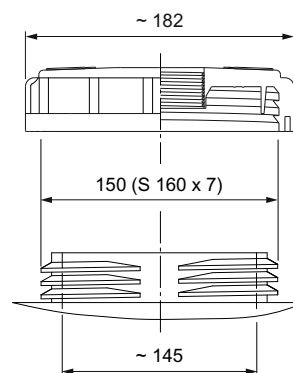


Рис. 16 Переходник линии всасывания для 1000-литрового контейнера (IBC) (Oxiperm Pro OCD-162-30, -60)

TM04 8536 1312

TM04 8539 1312

TM04 8537 1312

TM04 8540 1312

TM04 8538 1312

7. Модельный ряд

Стандарт: Oxiperm Pro с дозирующим насосом для диоксида хлора

- Для систем, совмещенных с внешним дозирующим резервуаром, мы рекомендуем использовать механический дозирующий насос.
- Цифровые дозирующие насосы предназначены для прямого дозирования.

Производи- тельность [г/ч] ClO ₂	Противодавление P _{max} [бар]		Расход реагентов [л/ч] при макс. производительности			Дозирующий насос для раствора диоксида хлора	Масса [кг]	Напряжение питания	Oxiperm Pro	Номер продукта
	50 Гц	60 Гц	HCl	NaClO ₂	Разбавляющая вода [л/ч]					
Стандарт: с дозирующим насосом SMART Digital DDA с линией всасывания для 30-литрового контейнера										
5	10	10	0,16	0,15	2,6	DDA	26	230 В,	OCD-162-5-S/G	95735153
10	10	10	0,33	0,30	5,1	DDA	28	50 Гц	OCD-162-10-S/G	95735161
5	10	10	0,16	0,15	2,6	DDA	26	115 В,	OCD-162-5-S/H	95735154
10	10	10	0,33	0,30	5,1	DDA	28	50 Гц	OCD-162-10-S/H	95735162
Стандарт: с механическим дозирующим насосом DMX или цифровым дозирующим насосом DDI с всасывающей линией для 60-литрового контейнера										
30	10	10	0,97	0,89	16	DMX	70	230 В,	OCD-162-30-D/G1	95735169
30	10	10	0,97	0,89	16	DDI	69	50 Гц	OCD-162-30-P/G1	95735171
60	10	10	1,83	1,64	35	DMX	85	230 В,	OCD-162-60-D/G1	95718452
60	10	10	1,83	1,64	35	DDI	84	50 Гц	OCD-162-60-P/G1	95718454
30	10	10	0,97	0,89	16	DDI	69	115 В,	OCD-162-30-P/H1	95735172
55	10	10	1,67	1,50	32	DDI	84	50 Гц	OCD-162-60-P/H1	95736300
Стандарт: с механическим дозирующим насосом DMX или цифровым дозирующим насосом DDI с всасывающей линией для 200- или 1000-литрового контейнера										
30	10	10	0,97	0,89	16	DMX	70	230 В,	OCD-162-30-D/G2	95735173
30	10	10	0,97	0,89	16	DDI	69	50 Гц	OCD-162-30-P/G2	95735175
60	10	10	1,83	1,64	35	DMX	85	230 В,	OCD-162-60-D/G2	95718456
60	10	10	1,83	1,64	35	DDI	84	50 Гц	OCD-162-60-P/G2	95718458
30	10	10	0,97	0,89	16	DDI	69	115 В,	OCD-162-30-P/H2	95735176
55	10	10	1,67	1,50	32	DDI	84	50 Гц	OCD-162-60-P/H2	95736302
Стандарт: с механическим дозирующим насосом DMX или цифровым дозирующим насосом DDA или DDI с всасывающей линией для 250-литрового контейнера										
5	10	10	0,16	0,15	2,6	DDA	26	115 В,	OCD-162-5-S/H3	95735155
10	10	10	0,33	0,30	5,1	DDA	28	50 Гц	OCD-162-10-S/H3	95735163
30	10	10	0,97	0,89	16	DDI	69	115 В,	OCD-162-30-P/H3	95735178
55	10	10	1,67	1,50	32	DDI	84	50 Гц	OCD-162-60-P/H3	95736304

Оxiperm Pro без дозирующего насоса для диоксида хлора

- Без встроенного дозирующего насоса для диоксида хлора, если будет подключен внешний дозирующий насос.
- В стандартный комплект поставки входят универсальный клапан и соединительные муфты для шлангов контейнеров для хранения продукта.

Производительность [г/ч] ClO ₂	Противодавление P _{max} [бар]		Расход реагентов [л/ч] при макс. производительности			Дозирующий насос для раствора диоксида хлора	Масса [кг]	Напряжение питания	Oxiperm Pro	Номер продукта
	50 Гц	50 Гц	HCl	NaClO ₂	Разбавляющая вода [л/ч]					
Без дозирующего насоса для диоксида хлора, с линией всасывания для 30-литрового контейнера										
5	*	*	0,16	0,15	2,6	-	26-30	230 В,	OCD-162-5-N/G	95735156
10	*	*	0,33	0,30	5,1	-	28-32	50 Гц	OCD-162-10-N/G	95735164
5	*	*	0,16	0,15	2,6	-	26-30	115 В,	OCD-162-5-N/H	95735157
10	*	*	0,33	0,30	5,1	-	28-32	50 Гц	OCD-162-10-N/H	95735165
Без дозирующего насоса для диоксида хлора, с линией всасывания для 60-литрового контейнера										
30	*	*	0,97	0,89	16	-	69-70	230 В,	OCD-162-30-N/G1	95735179
60	*	*	1,83	1,64	35	-	84-85	50 Гц	OCD-162-60-N/G1	95725956
Без дозирующего насоса для диоксида хлора, с линией всасывания для 200-литрового контейнера										
30	*	*	0,97	0,89	16	-	69-70	230 В,	OCD-162-30-N/G2	95735180
60	*	*	1,83	1,64	35	-	84-85	50 Гц	OCD-162-60-N/G2	95725957
Без дозирующего насоса для диоксида хлора, с линией всасывания для 250-литрового контейнера										
5	*	*	0,16	0,15	2,6	-	26-30	115 В,	OCD-162-5-N/H3	95735158
10	*	*	0,33	0,30	5,1	-	28-32	50 Гц	OCD-162-10-N/H3	95735166
30	*	*	0,97	0,89	16	-	69-70	115 В,	OCD-162-30-N/H3	95735181
55	*	*	1,67	1,50	32	-	84-85	50 Гц	OCD-162-60-N/H3	95736305

* Противодавление зависит от дозирующего насоса.

8. Принадлежности

Сборные поддоны

- для контейнеров для хранения химреагентов



TM04 1469 0410

Рис. 17 Сборный поддон для контейнеров макс. объемом 33 литра

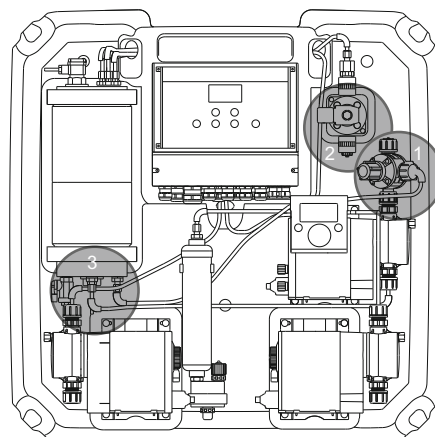
Тип продукта	Номер продукта
Сборный поддон, синий, для контейнеров с хлоритом натрия макс. объемом 33 литра, с креплением для линии всасывания	95702450
Сборный поддон, красный, для контейнеров с соляной кислотой макс. объемом 33 литра, с креплением для линии всасывания	95702451
Сборный поддон, синий, для контейнеров с хлоритом натрия макс. объемом 60 литров	96726830
Сборный поддон, красный, для контейнеров с соляной кислотой макс. объемом 60 литров	96726829

Шланги

Тип продукта	Номер продукта
Тефлоновый шланг 4/6 мм, 5 метров (раствор диоксида хлора: многофункциональный клапан до пункта дозирования для OCD-162-5 и -10)	96697911
Тефлоновый шланг 4/6 мм, 10 метров (раствор диоксида хлора: многофункциональный клапан до пункта дозирования для OCD-162-5 и -10)	96692437
Тефлоновый шланг 4/6 мм, 25 метров (раствор диоксида хлора: многофункциональный клапан до пункта дозирования для OCD-162-5 и -10)	96727484
Тефлоновый шланг 9/12 мм, 10 метров (раствор диоксида хлора: многофункциональный клапан до пункта дозирования для OCD-162-30 и -60)	96727490
Тефлоновый шланг 9/12 мм, 25 метров (раствор диоксида хлора: многофункциональный клапан до пункта дозирования для OCD-162-30 и -60)	96727492
Полиэтиленовый шланг 6/9 мм, 10 метров (электромагнитный клапан всасывающего патрубка разбавляющей воды)	96727412
Шланг из ПВХ 6/12, с усилением, 10 метров (подсоединение для подачи пробы воды для измерительной ячейки AQC-D11)	96653571
Полиэтиленовый шланг 6/8 мм, 10 метров (подсоединение для подачи пробы воды для измерительной ячейки AQC-D6)	95709108

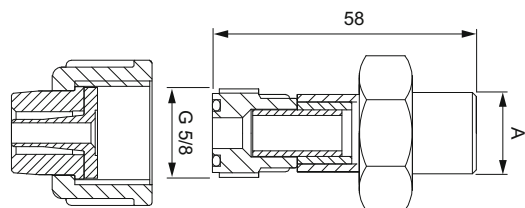
Соединения

для	Тип продукта	Номер продукта
Тефлоновый шланг 4/6, 6/9 или 9/12 (см. 1, fig. 18)	Комплект подключения для многофункционального клапана DN 8, G 5/8	97691904
Тефлоновый шланг 1/4" x 3/8" или 1/8" x 1/4" (см. 1, рис. 18)	Комплект подключения для многофункционального клапана DN 8, G 5/8	97691907
Соединительная муфта из ПВХ 6/9 или 6/12 с внутренней резьбой G 5/8 для разбавляющей воды (заказывается отдельно)	Наружная резьба G 1/2 для вкручивания непосредственно в трубопровод подачи воды и наружная резьба G 5/8 для соединительной муфты для шланга (см. рис. 19)	95702448
Соединительная муфта из ПВХ 6/9 или 6/12 с внутренней резьбой G 5/8 для разбавляющей воды (заказывается отдельно)	Наружная резьба G 3/4 для вкручивания непосредственно в трубопровод подачи воды и наружная резьба G 5/8 для соединительной муфты для шланга (см. рис. 19)	95702449
Шланг из ПВХ 6/9 для разбавляющей воды (см. 2, рис. 18)	Соединительная муфта для шланга с внутренней резьбой G 5/8 (см. рис. 20)	97702488
Шланг из ПВХ 6/12 для разбавляющей воды (см. 2, рис. 18)	Соединительная муфта для шланга с внутренней резьбой G 5/8 (см. рис. 20)	97702489
Тефлоновый шланг 4/6 для дозирующих насосов (см. 3, рис. 18)	T-пиеце (3 x 4/6), ПВХДФ	95714891
Насосы из ПТФЭ 6/9, 6/12 или 9/12 для 2 дозирующих насосов (см. 3, рис. 18) (OCD-162-30 и -60)	Тройник (6/9, 6/12 или 9/12), ПВХДФ	95730391
тефлоновый шланг 9/12	Шаровой клапан из ПВХ/ФКМ, DN 10, с тефлоновой соединительной муфтой 9/12	95721555



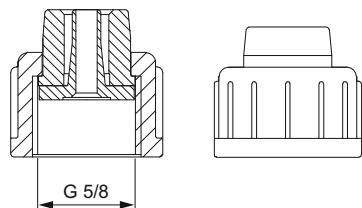
TM04 8529 1212

Рис. 18 Краткий обзор соединений



TM04 8530 1212

Рис. 19 Соединительная муфта для шланга (рис. 20) с переходником G 1/2 или G 3/4, а также в внешней резьбой G 5/8 (95702448 для A = G 1/2 или 95702449 для A = G 3/4)

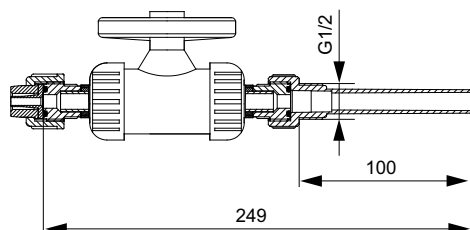


TM04 1288 2109

Рис. 20 Соединительные муфты для шлангов с внутренней резьбой G 5/8 (97702488 для ПВХ 6/9 или 97702489 для ПВХ 6/12)

Узел отбора с краном для разбавляющей воды и пробы для измерения

- Для разбавляющей воды или пробы воды
- ПВХ, макс. 10 бар
- С шаровым клапаном
- С прокладкой из FKM



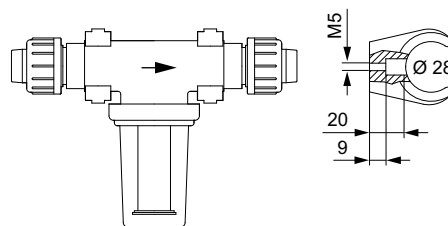
TM04 1299 2109

Рис. 21 Узел отбора с краном для разбавляющей воды и пробы для измерения

Тип продукта	Соединительная муфта	Номер продукта
Соединительная муфта для шлангов 6/9, 6/12 и трубы из ПВХ DN 10	Наружная резьба G 1/2	95707159

Фильтр на линию подвода разбавляющей воды

Внешний фильтр для соединительной муфты для подачи разбавляющей воды.



TM04 1298 2109

Рис. 22 Фильтр на линию подвода разбавляющей воды

Тип продукта	Номер продукта
Соединительная муфта для шлангов 6/9, 6/12 и трубы из ПВХ DN 10	95709473

Индукционный расходомер

- 100-230 В перем. тока, 50 Гц
- аналоговый выход 4-20 мА и импульсный выход
- С подключенным преобразователем потока, внутреннее покрытие из полипропилена



TM04 1471 0410

Рис. 23 Индукционный расходомер

Тип продукта	Фланец	Номер продукта
Индукционный расходомер G 1/2, мин. 0,2 м³/ч, макс. 7,6 м³/ч	DN 15	95702399
Индукционный расходомер G 3/4, мин. 0,3 м³/ч, макс. 13,6 м³/ч	DN 20	95702400
Индукционный расходомер G 1, мин. 0,5 м³/ч, макс. 21,2 м³/ч	DN 25	95702401
Индукционный расходомер G 1 1/4, мин. 0,9 м³/ч, макс. 34,7 м³/ч	DN 32	95702402
Индукционный расходомер G 1 1/2, мин. 1,4 м³/ч, макс. 54,2 м³/ч	DN 40	95702403
Индукционный расходомер G 2, мин. 2,1 м³/ч, макс. 84,8 м³/ч	DN 50	95702288
Индукционный расходомер G 2 1/2, мин. 3,6 м³/ч, макс. 143,4 м³/ч	DN 65	95702404
Индукционный расходомер G 3, мин. 5,4 м³/ч, макс. 217,2 м³/ч	DN 80	95702405
Индукционный расходомер G 4, мин. 8,5 м³/ч, макс. 339,3 м³/ч	DN 100	95702406
Индукционный расходомер G 5, мин. 13,3 м³/ч, макс. 530,1 м³/ч	DN 125	95702407
Индукционный расходомер G 6, мин. 19,1 м³/ч, макс. 763,4 м³/ч	DN 150	95702350

Импульсный счётчик воды

Водомер с многоструйным рабочим колесом с замыкателем.

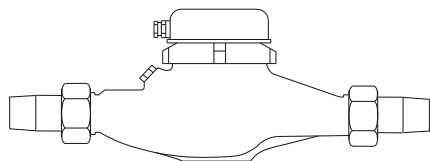


Рис. 24 Импульсный счётчик воды с резьбой

TM04 1455 0210

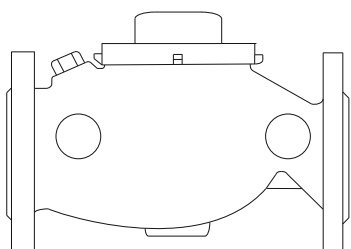


Рис. 25 Импульсный счётчик воды с фланцем

TM04 1454 0210

Тип продукта	Соединительная муфта	Номер продукта
Водомер DN 20, 1 импульс/1 литр, работающий с Охперм Pro: мин. 180 л/ч, макс. 5 м³/ч	R 3/4" наружная резьба	96693258
Водомер DN 25, 1 импульс/1 литр, работающий с Охперм Pro: мин. 180 л/ч, макс. 12 м³/ч	Наружная резьба R 1"	96691880
Водомер DN 40, 1 импульс/2 литра, работающий с Охперм Pro: мин. 360 л/ч макс. 20 м³/ч	R 1 1/2" наружная резьба	96728112
Водомер DN 50, 1 импульс/10 литров, работающий с Охперм Pro: мин. 1800 л/ч, макс. 30 м³/ч	Фланец DN 50	96728115

Примечание: Импульсный счётчик воды должен иметь частоту импульсов более 3 имп./мин.

Инжекционный клапан

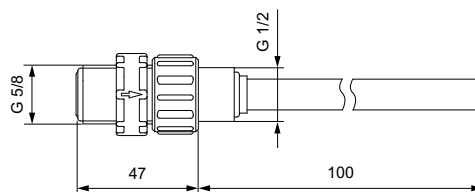


Рис. 26 Инжекционный клапан

TM04 8531 1212

Тип продукта	Номер продукта
Инжекционный клапан DN 8, PVDF, 16 бар, G 1/2, резьбовое соединение G 5/8 для тефлонового шланга 4/6, 6/9, 6/12 и 9/12	95730932

Байпасный смесительный модуль

- Смешивание перед главным трубопроводом
- Материал: PP-R
- Рабочее напряжение: 230 В, 50 Гц

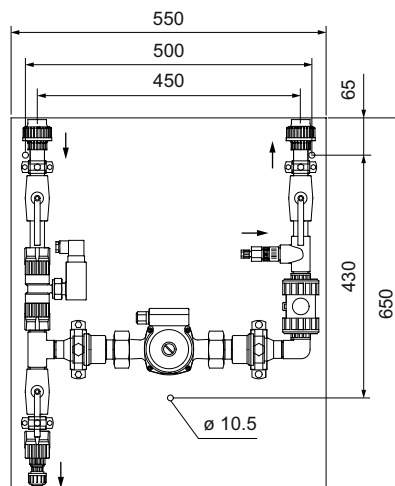


Рис. 27 Байпасный смесительный модуль

TM04 1291 2109

Байпасный смесительный модуль	Номер продукта
• для холодной воды с температурой до 30 °C (макс. рабочее давление воды 9 бар при отборе разбавляющей воды при макс. давлении 6 бар), соединительная муфта для подачи разбавляющей воды DN 8, входной и выходной патрубки DN 20 для воды во втором контуре	95703178
• для горячей воды с температурой до 80 °C (рабочее давление воды 6 бар), макс. рабочее давление воды 9 бар (при температуре 70 °C), входной и выходной патрубки DN 20 для воды во втором контуре	95703179

Измерительный модуль

- Измерение уровня диоксида хлора в холодной и горячей воде
- Материал: PP-R
- Рабочее напряжение: 230 В, 50 Гц

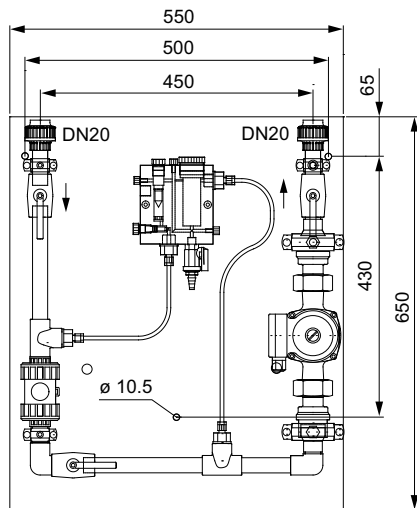


Рис. 28 Измерительный модуль

Измерительный модуль	Номер продукта
<ul style="list-style-type: none"> • для воды с температурой до 70 °С и макс. давлением 8 бар, с рециркуляцией отобранной для пробы воды, входным и выходным патрубками DN 20 для отобранной для пробы воды, с соединительным кабелем длиной 2 м для измерительной ячейки 	95708029

Измерительные ячейки

- Измерение уровня диоксида хлора в холодной и горячей воде
- Свободный выходной патрубок для отобранной пробы воды
- Рабочее напряжение: 230 В, 50 Гц

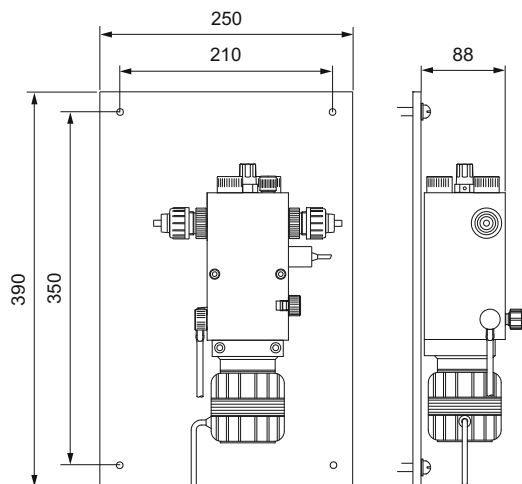


Рис. 29 Измерительная ячейка AQC-D11

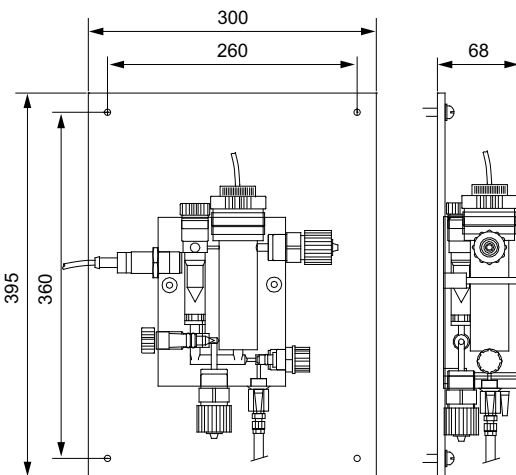


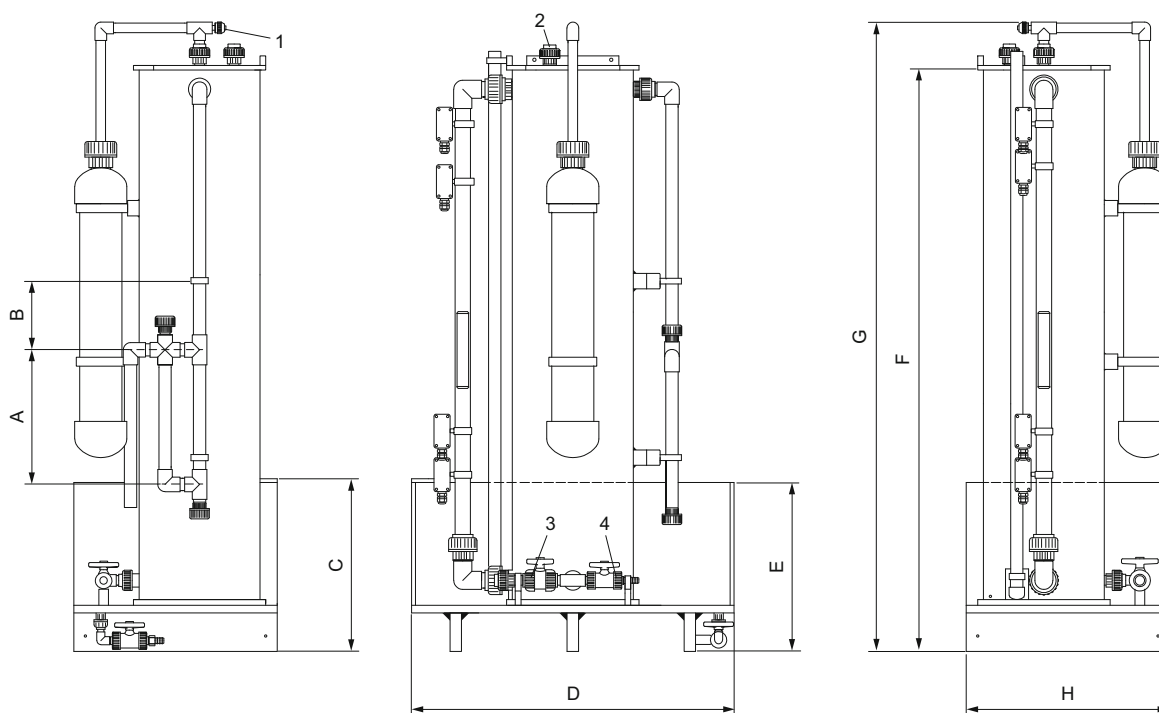
Рис. 30 Измерительная ячейка AQC-D6

Измерительный модуль	Номер продукта
AQC-D11, P-AU-X-X, QS-T-G: <ul style="list-style-type: none"> • для холодной воды с температурой до 40 °С, соединительная муфта для поступающей отобранной для пробы воды (шланг 6/12, труба из ПВХ DN 8), с соединительным кабелем длиной 3 м, со встроенной системой термокомпенсации и электродвигателем для очистки 	95737681
AQC-D11, P-AU-PCB-X, QS-T-G: <ul style="list-style-type: none"> • для холодной воды с температурой до 40 °С, соединительная муфта для поступающей отобранной для пробы воды (шланг 6/12, труба из ПВХ DN 8), с соединительным кабелем длиной 3 м, со встроенной системой термокомпенсации, электродом для измерения pH, электродвигателем для очистки и раствором для калибровки уровня pH 	95737679
AQC-D11, P-AU-X-RCB, QS-T-G: <ul style="list-style-type: none"> • для холодной воды с температурой до 40 °С, соединительная муфта для поступающей отобранной для пробы воды (шланг 6/12, труба из ПВХ DN 8), с соединительным кабелем длиной 3 м, встроенной системой термокомпенсации, окислительно-восстановительным электродом, калибровочным раствором для окисления-восстановления и электродвигателем для очистки 	95738089
AQC-D6: <ul style="list-style-type: none"> • для холодной воды с давлением до 8 бар, температурой до 70 °С, соединительная муфта 6/8 для поступающей отобранной для пробы воды, с соединительным кабелем длиной 2 м и встроенной системой термокомпенсации 	95708118

Более подробная информация об измерительной ячейке AQC содержится в каталоге "Контрольно-измерительные принадлежности".

Внешний дозирующий резервуар

- Для готового раствора диоксида хлора
- Материал: PVC
- С адсорбционным фильтром, сборным поддоном и реле уровня



TM04 8960 2313

Рис. 31 Внешний дозирующий резервуар

Размеры

Объем, [л]	Диаметр бака [мм]	A [мм]	B [мм]	C [мм]	D [мм]	E [мм]	F [мм]	G [мм]	H [мм]	Номер продукта
20	200	350	180	270	840	260	1395	1520	400	96726824
50	315	350	180	450	840	440	1527	1369	530	96688079
100	315	350	180	450	840	440	1897	2010	530	96726825
200	500	350	180	510	1150	520	1855	1970	790	96688080

Соединения

Поз.	Тип продукта
1	Соединительная муфта для полиэтиленового шланга 8/11 мм (выпускной клапан).
2	Соединительная муфта DN 20 для заправочного трубопровода (закрепленная цементом)
3	Выходной патрубок DN 20 к дозирующему насосу
4	Слив DN 10

Вытяжное устройство

- Для внешнего дозирочного резервуара
- С инжектором, грязеуловителем, электромагнитным клапаном и редукционным клапаном
- Расход (подача): 1100-1300 л/ч

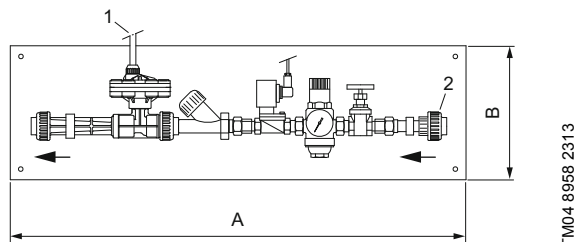


Рис. 32 Вытяжное устройство

Напряжение питания	A [мм]	B [мм]	Номер продукта
220-240 В, 50 Гц	850	250	96681155
115-120 В, 60 Гц	850	250	96709043

Комплекты для технического обслуживания

OxiPerm Pro OCD-162-5

OxiPerm Pro OCD-162-5	Дозирующий насос для раствора диоксида хлора	Номер продукта
до июня 2012	механический и цифровой	95702445
	отсутствует	95702446
после июня 2012	SMART Digital DDA	98153636
	отсутствует	98153651

OxiPerm Pro OCD-162-10

OxiPerm Pro OCD-162-10	Дозирующий насос для раствора диоксида хлора	Номер продукта
до июня 2012	механический DMI	95702500
	цифровой DDI	95707853
	отсутствует	95702499
после июня 2012	SMART Digital DDA	98153962
	отсутствует	98153966

OxiPerm Pro OCD-162-30

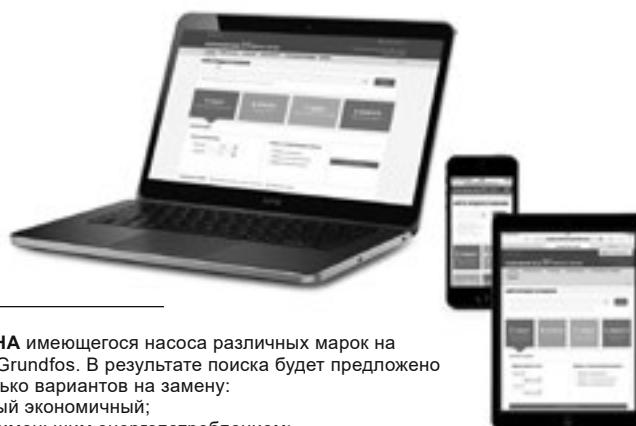
OxiPerm Pro OCD-162-30	Дозирующий насос для раствора диоксида хлора	Номер продукта
до июня 2012	механический DMX	95717915
	цифровой DDI	95717916
	отсутствует	95717917
после июня 2012	механический DMX	98162637
	цифровой DDI	98162644
	отсутствует	98162647

OxiPerm Pro OCD-162-60

Дозирующие насосы для соляной кислоты и хлорита натрия	Дозирующий насос для раствора диоксида хлора	Номер продукта
DMX	механический DMX	95717919
	цифровой DDI	95717920
	отсутствует	95717921
DDE	цифровой DDI	98382087
	отсутствует	98382297

9. Grundfos Product Center (GPC)

Программа поиска и подбора оборудования поможет вам сделать правильный выбор.

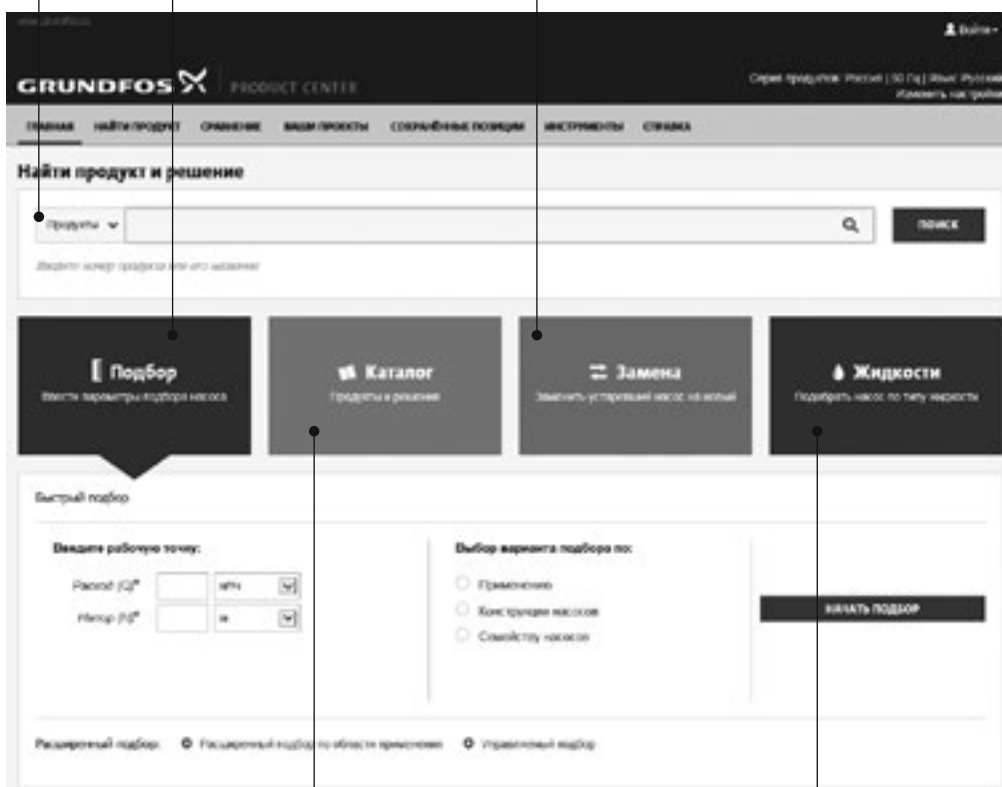


В раскрывающемся меню можно задать поиск по артикулу, выбрав раздел «Продукты» или «Литература».

ПОДБОР на основании выбранного варианта и введенных параметров.

ЗАМЕНА имеющегося насоса различных марок на насос Grundfos. В результате поиска будет предложено несколько вариантов на замену:

- самый экономичный;
- с наименьшим энергопотреблением;
- с наименьшей стоимостью затрат во время эксплуатации (жизненного цикла).



КАТАЛОГ простой доступ ко всей линейке производимых Grundfos продуктов.

ЖИДКОСТИ поможет подобрать насос для сложной в перекачивании, горючей, агрессивной жидкости. Материал исполнения предложенного насоса будет химически совместим с выбранным типом перекачиваемой жидкости.

Вся необходимая информация в одном месте

Рабочие характеристики, технические описания, изображения, габаритные чертежи, характеристики работы электродвигателя, схемы электроподключений, комплекты запасных частей и сервисные комплекты, 3D-чертежи, литература по продукту, составные части системы. Программа Grundfos Product Center покажет все недавно просмотренные и сохранённые вами позиции, включая целые проекты.

Документы для скачивания

На странице продукта вы можете скачать CAD чертежи и REVIT модели, руководства по монтажу и эксплуатации, каталоги, сервисные инструкции и прочие документы в PDF-формате.

Москва

109544, г. Москва,
ул. Школьная, д. 39-41, стр. 1
Тел.: (495) 564-88-00, 737-30-00
Факс: (495) 564-88-11
e-mail: grundfos.moscow@grundfos.com

Владивосток

690091, г. Владивосток,
ул. Семеновская, 29, оф. 408
Тел.: (4232) 61-36-72
e-mail: vladivostok@grundfos.com

Волгоград

400050, г. Волгоград,
ул. Рокоссовского, 62, оф. 5-26,
БЦ «Волгоград-Сити»
Тел.: (8442) 26-40-58, 26-40-59
e-mail: volgograd@grundfos.com

Воронеж

394016, г. Воронеж,
Московский пр-т, 53, оф. 409
Тел./факс: (473) 261-05-40, 261-05-50
e-mail: voronezh@grundfos.com

Екатеринбург

620014, г. Екатеринбург,
ул. Б. Ельцина, д. 3, 7 этаж, оф. 708
Тел./факс: (343) 312-96-96, 312-96-97
e-mail: ekaterinburg@grundfos.com

Иркутск

664025, г. Иркутск,
ул. Свердлова, 10,
БЦ «Business hall», 6 этаж, оф. 10
Тел./факс: (3952) 78-42-00
e-mail: irkutsk@grundfos.com

Казань

420107, г. Казань,
ул. Салимжанова, 2В, оф. 512
Тел.: (843) 567-123-0, 567-123-1,
567-123-2
e-mail: kazan@grundfos.com

Кемерово

650066, г. Кемерово,
пр. Октябрьский, 2Б, БЦ «Маяк Плаза»,
4 этаж, оф. 421
Тел./факс: (3842) 36-90-37
e-mail: kemerovo@grundfos.com

Краснодар

350062, г. Краснодар,
ул. Атарбекова, 1/1,
МФК «BOSS HOUSE», 4 этаж, оф. 4
Тел.: (861) 298-04-92
Тел./факс: (861) 298-04-93
e-mail: krasnodar@grundfos.com

Красноярск

660028, г. Красноярск,
ул. Маерчака, 16
Тел./факс: (391) 274-20-18, 274-20-19
e-mail: krasnoyarsk@grundfos.com

Курск

305035, г. Курск,
ул. Энгельса, 8, оф. 307
Тел./факс: (4712) 733-287, 733-288
e-mail: kursk@grundfos.com

Нижний Новгород

603000, г. Нижний Новгород,
пер. Холодный, 10 А, оф. 4-7
Тел./факс: (831) 278-97-06, 278-97-15
e-mail: novgorod@grundfos.com

Новосибирск

630099, г. Новосибирск,
ул. Каменская, 7, оф. 701
Тел.: (383) 319-11-11
Факс: (383) 249-22-22
e-mail: novosibirsk@grundfos.com

Омск

644099, г. Омск,
ул. Интернациональная, 14, оф. 17
Тел./факс: (3812) 94-83-72
e-mail: omsk@grundfos.com

Пермь

614000, г. Пермь,
ул. Монастырская, 61, оф. 311
Тел./факс: (342) 259-57-63,
259-57-65
e-mail: perm@grundfos.com

Петрозаводск

185003, г. Петрозаводск,
ул. Калинина, д. 4, оф. 203
Тел./факс: (8142) 79-80-45
e-mail: petrozavodsk@grundfos.com

Ростов-на-Дону

344011, г. Ростов-на-Дону,
пер. Долломановский, 70 Д,
БЦ «Гвардейский», оф. 704
Тел.: (863) 303-10-20
Тел./факс: (863) 303-10-21,
303-10-22
e-mail: rostov@grundfos.com

Самара

443001, г. Самара,
ул. Молодогвардейская, 204, 4 эт.,
ОЦ «Бел Плаза»,
Тел./факс: (846) 379-07-53, 379-07-54
e-mail: samara@grundfos.com

Санкт-Петербург

195027, г. Санкт-Петербург,
Свердловская наб., 44,
БЦ «Бенуа», оф. 826
Тел.: (812) 633-35-45
Факс: (812) 633-35-46
e-mail: peterburg@grundfos.com

Саратов

410005, г. Саратов,
ул. Большая Садовая, 239, оф. 403
Тел./факс: (8452) 30-92-26, 30-92-27
e-mail: saratov@grundfos.com

Тула

300024, г. Тула,
ул. Жуковского, 58, офис 306
Тел.: (4872) 25-48-95
e-mail: tula@grundfos.com

Тюмень

625013, г. Тюмень,
ул. Пермьякова, 1, стр. 5,
БЦ «Нобель-Парк», офис 906
Тел./факс: (3452) 494-323
e-mail: tyumen@grundfos.com

Уфа

Для почты: 450075, г. Уфа,
ул. Р. Зорге, 64, оф. 15
Тел.: (3472) 79-97-70
Тел./факс: (3472) 79-97-71
e-mail: grundfos.ufa@grundfos.com

Хабаровск

680000, г. Хабаровск,
ул. Запарина, 53, оф. 44
Тел.: (4212) 707-724
e-mail: khabarovsk@grundfos.com

Челябинск

454091, г. Челябинск, ул. Елькина, 45 А,
оф. 801, БЦ «ВИПР»
Тел./факс: (351) 245-46-77
e-mail: chelyabinsk@grundfos.com

Ярославль

150003, г. Ярославль,
ул. Республиканская, 3, корп. 1, оф. 205
Тел./факс: (4852) 58-58-09
e-mail: yaroslavl@grundfos.com

Минск

220125, г. Минск,
ул. Шафарнянская, 11, оф. 56, БЦ «Порт»
Тел.: (375 17) 286-39-72/73
Факс: (375 17) 286-39-71
e-mail: minsk@grundfos.com

Алматы

050010, г. Алматы,
мкр-он Кок-Тобе, ул. Кыз Жибек, 7
Тел.: +7 (727) 227-98-55
Факс: +7 (727) 239-65-70
e-mail: kazakhstan@grundfos.com

Нур-Султан

010000, г. Нур-Султан,
ул. Майлина, 4/1, оф. 106
Тел.: +7 (7172) 69-56-82
Факс: +7 (7172) 69-56-83
e-mail: astana@grundfos.com

Атырау

060009, г. Атырау,
ул. Абая, 12 А
Тел.: +7 (7122) 75-54-80
e-mail: atyrau@grundfos.com

Усть-Каменогорск

490002, г. Усть-Каменогорск,
ул. Виноградова, 29
Тел.: +7 (7232) 76-39-15
Факс: +7 (7232) 76-39-15
e-mail: oskemen@grundfos.com

70188236 0719

Взамен 70188236 0318

РАСПРОСТРАНЯЕТСЯ
БЕСПЛАТНО

Возможны технические изменения.
Товарные знаки, представленные в этом материале, в том числе Grundfos, логотип Grundfos и «be think innovate», являются зарегистрированными товарными знаками, принадлежащими The Grundfos Group. Все права защищены.
© 2019 Grundfos Holding A/S, все права защищены.